

LE PARE-VAPEUR

Le mot « pare-vapeur » parle à beaucoup mais la définition, l'intérêt et sa bonne mise en œuvre sont souvent bien moins connus. Pourtant, en matière de réglementation ou de rénovation énergétique globale et performante, le pare-vapeur aura une importance considérable dans la performance réelle et la pérennité du logement.

Définition

Un pare-vapeur est un matériau souple mis en œuvre sur la face chaude de la paroi, dont la fonction est de limiter la transmission de vapeur d'eau.

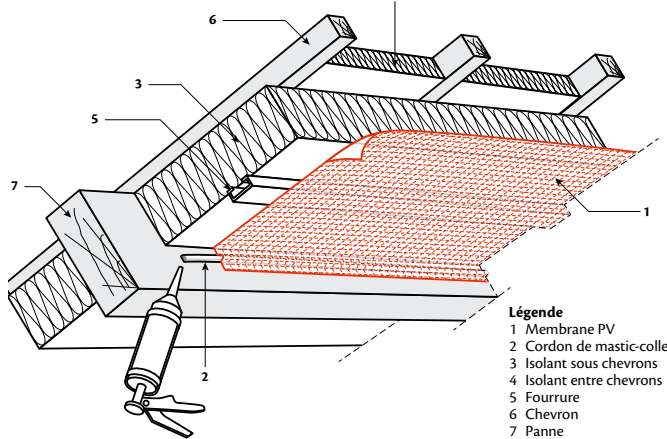
Ce produit doit faire partie d'un tout que l'on appelle « ouvrage pare-vapeur » avec les accessoires associés (bandes, mastics, manchons et capots) traitants les éléments traversants pour former un ouvrage fonctionnel continu.



bande adhésive

mastic-colle

manchon



- Légende**
- 1 Membrane PV
 - 2 Cordon de mastic-colle
 - 3 Isolant sous chevrons
 - 4 Isolant entre chevrons
 - 5 Fourrure
 - 6 Chevron
 - 7 Panne

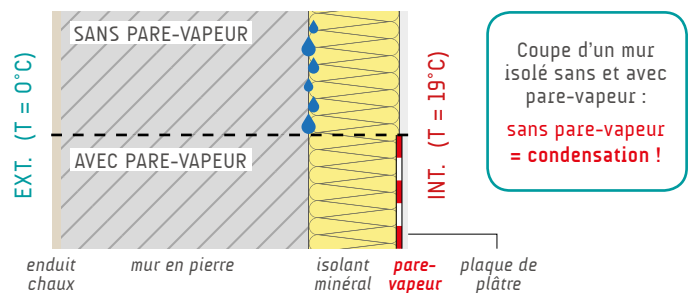
Schéma de mise en œuvre lors d'un raccordement sur panne en toiture

Dans l'imaginaire collectif, les papiers krafts sont souvent appelés à tort des pare-vapeurs. Pourtant, même parfaitement posés et jointoyés, ils ne peuvent répondre à la définition d'un ouvrage pare-vapeur car ils sont trop ouverts à la vapeur d'eau.

Intérêts du pare-vapeur

L'intérêt principal est de protéger la paroi des transferts de vapeur d'eau et d'éviter ainsi les risques de moisissures/dégradations de l'isolant et du bâti. On veut éviter que la vapeur d'eau contenue dans l'air chaud intérieur ne condense dans la paroi.

Cette condensation se produit par choc thermique lorsque l'air chaud intérieur migre vers l'extérieur (flux thermique) et rencontre un point froid. Le pare-vapeur permet ainsi d'empêcher l'humidité de suivre la chaleur à travers la paroi.



Coupe d'un mur isolé sans et avec pare-vapeur :
sans pare-vapeur = condensation !

Le pare-vapeur a également un rôle d'étanchéité à l'air. En effet, si la plupart des matériaux isolants ne sont pas étanches à l'air, la membrane pare-vapeur l'est et permet de rendre le complexe isolant étanche à l'air. C'est indispensable pour garantir la performance thermique et le bon confort au sein du logement.

Caractéristiques techniques

Un pare-vapeur est caractérisé par son coefficient de résistance à la vapeur d'eau : la valeur Sd.

Ce Sd s'exprime en mètres et représente l'équivalent de l'épaisseur de couche d'air. Pour une membrane ou pour une épaisseur donnée d'un matériau, c'est l'épaisseur d'air qui aurait la même résistance à la diffusion de vapeur. Plus il est grand, moins la vapeur d'eau pourra traverser la membrane. Une membrane est appelée pare-vapeur quand son Sd est > 18 mètres.

La plupart des pare-vapeurs fonctionnent dans les 2 sens, néanmoins, certaines membranes sont mono-directionnelles, renseignez-vous bien auprès de votre fournisseur.

Le choix du pare-vapeur

Le choix du pare-vapeur se fait en fonction de/du :

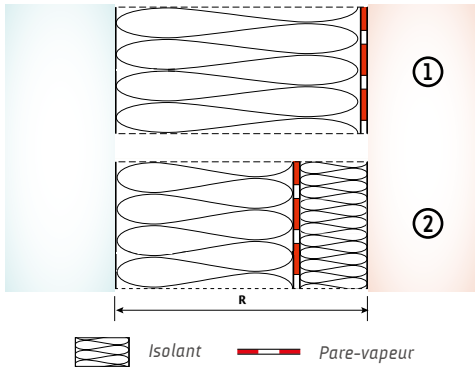
- la zone climatique et l'altitude ;
- type d'isolant ;
- la composition de la paroi.

La règle à respecter est souvent la suivante : le pare-vapeur doit être 5 fois plus fermé à la vapeur d'eau que la couche externe de la paroi. L'objectif est de faciliter la migration de vapeur d'eau vers l'extérieur.

Néanmoins, pour certains cas de figure, le choix peut s'orienter sur un pare-vapeur hygrovariable. Son Sd est alors variable en fonction de la pression de vapeur d'eau qui change de sens entre hiver et été. Cela permet ainsi d'avoir un produit très fermé à la vapeur d'eau en hiver, pour empêcher l'humidité de traverser l'isolant/paroi et éviter le risque de condensation. Par contre, en été, le film sera plus ouvert à la vapeur d'eau pour permettre à la structure/paroi de se débarrasser de l'humidité éventuelle.

ZONE FROIDE
(EXT.)

ZONE CHAUDE
(INT.)



Où placer le pare-vapeur ?

① Toujours du côté chaud, c'est-à-dire, devant l'isolant et avant les plaques de parement. ② Il est aussi possible de suivre la règle du 1/3 - 2/3, à savoir : installer la membrane dans l'épaisseur de l'isolant à partir du premier tiers de la résistance thermique globale du complexe isolant.

Par exemple (de l'intérieur vers l'extérieur) :

5 cm d'isolant ($R = 1,35$) / membrane pare-vapeur / 10 cm d'isolant ($R = 2,75$).

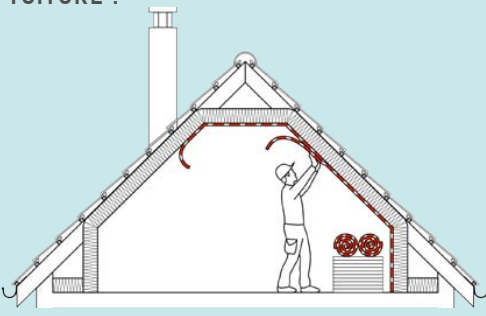
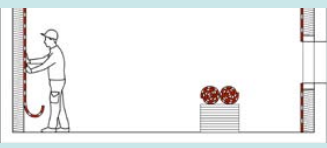
Cela permet ainsi de protéger le pare-vapeur des dégradations (perçements, passage de gaines électriques...) et sans risque car le choc thermique ne se produit pas dans le 1^{er} tiers de l'isolant.

Astuce : si vous ne pouvez pas positionner le pare-vapeur au 1/3 - 2/3, pensez alors à aménager un petit vide technique de 3 ou 4 cm entre le pare-vapeur et le parement intérieur.



Quand le pare-vapeur est-il obligatoire ?

Quelques exemples d'obligation ou non de mettre un complexe pare-vapeur en Meurthe-et-Moselle :

Poste d'isolation	Cas de figures	Obligation ou facultatif ?
TOITURE :  Isolation de plancher ou plafonds de combles perdus et plafonds ou rampants de toiture	Isolation avec un produit biosourcé	Obligatoire
	Isolation de plafonds non étanches (ex : frisettes ou lambris)	Obligatoire
	Isolation de plafonds avec la présence d'un film sous toiture	Obligatoire
	Isolation entre solives bois avec une surface de répartition au dessus de l'isolant	Obligatoire
	Isolation en zone très froide (altitude > 400 m.)	Obligatoire
	Isolation de planchers ou plafonds d'une maison ossature bois	Obligatoire
	Isolation de planchers ou plafonds sous une toiture non ventilée (ex : bardeaux bitumeux)	Obligatoire sauf si épaisseur isolant > 210 mm
	Isolation de planchers de combles	Obligatoire Facultatif en soufflage
	Isolation de plafonds étanches et continus de toiture ventilée (sans film sous toiture)	Facultatif
Isolation sur dalle béton	Facultatif	
MURS : Isolation par l'intérieur 	Isolation avec un produit biosourcé	Obligatoire
	Isolation des murs d'une maison ossature bois	Obligatoire
	Isolation en zone très froide (altitude > 400 m.)	Obligatoire
	Isolation d'un mur maçonné	Facultatif



- > Entre les documents techniques (DTU, Cahiers de Prescriptions Techniques et avis techniques), c'est le plus récent qui fait foi.
- > Même si le pare-vapeur n'est pas toujours

obligatoire, sa mise en place est INDISPENSABLE pour une bonne efficacité du complexe isolant. C'est pourquoi la plupart des fabricants le recommandent fortement.



AGENCE LOCALE DE L'ÉNERGIE ET DU CLIMAT - Nancy Grands Territoires

10 Promenade Émilie du Châtelet - 54 000 NANCY • Tél. : 03.83.37.25.87 • info@alec-nancy.fr • www.alec-nancy.fr

